

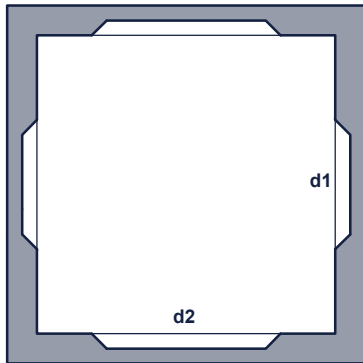


TOEZICHTPUT/ OPZETSTUK/ DEKSEL
CHAMBRE DE VISITE/ REHAUSSE / COUVERCLE
TP_60/72 IE

bovenaanzicht
vue de dessus

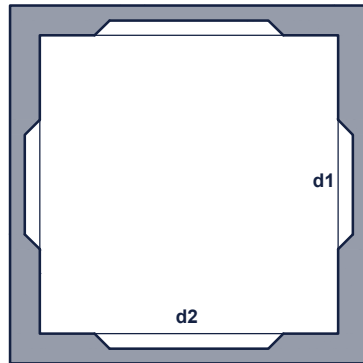
Toezichtput
Chambre de visite

Kg/St: 225
St/Pal: 4



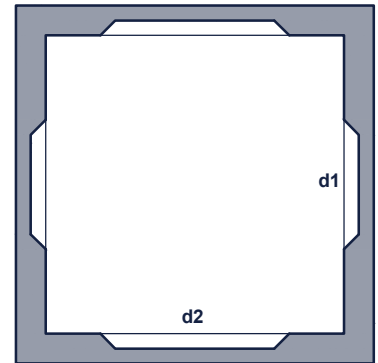
Toezichtput
Chambre de visite

Kg/St: 143
St/Pal: 6

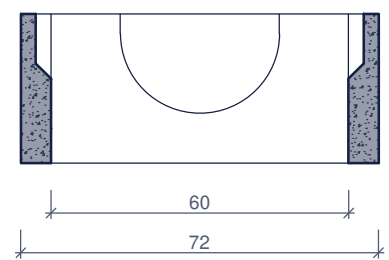
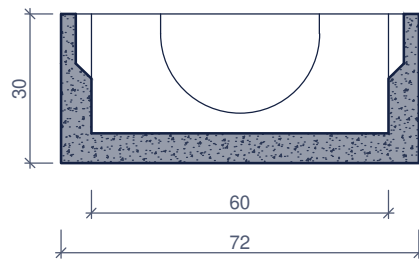
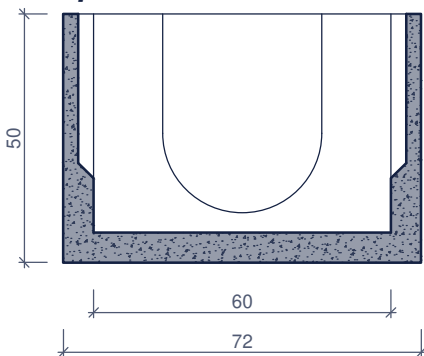


Opzetsuk
Rehausse

Kg/St: 110
St/Pal: 6

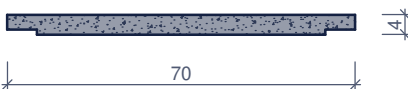


doorsnede
coupe



Deksel

Kg/St: 80



Kenmerken	TP_60/72 IE	Caractéristiques	Principe
in - / uitlaat d1	Ø 32cm	entrée / sortie	<p>Plaatsingsvoorschriften op aanvraag Prescriptions de pose sur demande</p>
in - / uitlaat d2	Ø 20cm	tuyau d'attente - aspiration	
hijsslussen	2 (toezichtput / chambre de visite)	points d' ancrage	
buitenafmetingen	72 X 72 X 50	dimensions extérieures	
verkeersbelastingsklasse	A15 (NBN EN 124)	classe de charge de traffic	
omgevingsklasse	EE3 (NBN B 15-001)	classe d'environnement	
milieuklasse	XC4, XF1 (NBN EN 206-1)	classe d' exposition	
druksterkteklasse	C35/45	classe de résistance	

afmetingen in cm - wijzigingen voorbehouden
dimensions en cm - sous réserve de modifications



TOEZICHTPUT/ OPZETSTUK/ DEKSEL
CHAMBRE DE VISITE/ REHAUSSE / COUVERCLE
TP_50/58 IE

bovenaanzicht
vue de dessus

Toezichtput
Chambre de visite

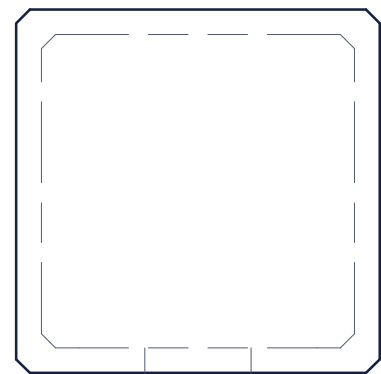
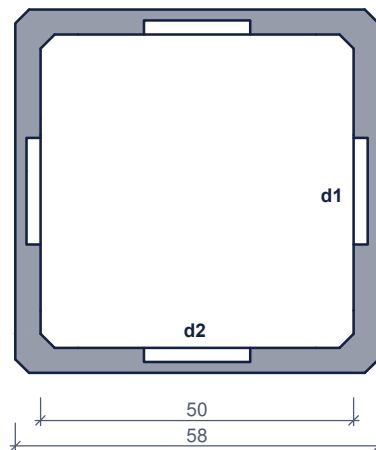
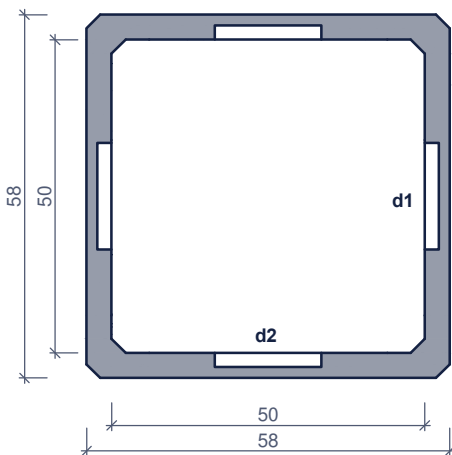
Kg/St: **88**
St/Pal: **12**

Opzetstuk
Rehausse

Kg/St: **62**
St/Pal: **12**

Deksel
Couvercle

Kg/St: **35**
St/Pal: **12**

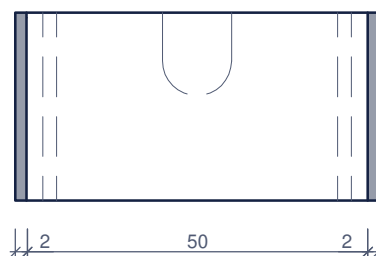
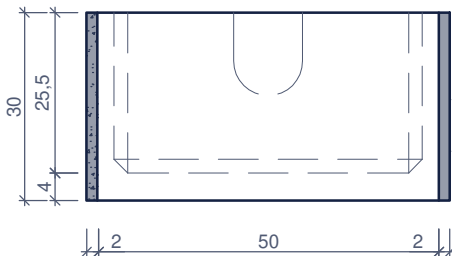


doorsnede
coupe

Toezichtput
Chambre de visite

Opzetstuk
Rehausse

Deksel
Couvercle



Deze opzetstukken bestaan ook in hoogte 12cm
Ces rehausse existent aussi en hauteur 12cm

vooraanzicht
vue frontale

Kenmerken	TP_50/58 IE	Caractéristiques	Principe
in - / uitlaat d1	Ø 17cm	entrée / sortie	<p>Plaatsingsvoorschriften op aanvraag Prescriptions de pose sur demande</p>
in - / uitlaat d2	Ø 13cm	tuyau d'attente - aspiration	
hijslussen	-	points d' ancrage	
buitenafmetingen	58 X 58 X 30	dimensions extérieures	
verkeersbelastingsklasse	A15 (NBN EN 124)	classe de charge de trafic	
omgevingsklasse	EE3 (NBN B 15-001)	classe d'environnement	
milieuklasse	XC4, XF1 (NBN EN 206-1)	classe d' exposition	
druksterkteklasse	C35/45	classe de résistance	

afmetingen in cm - wijzigingen voorbehouden
dimensions en cm - sous réserve de modifications



TOEZICHTPUT/ OPZETSTUK/ DEKSEL
CHAMBRE DE VISITE/ REHAUSSE / COUVERCLE
TP_40/48 IE

bovenaanzicht
vue de dessus

Toezichtput
Chambre de visite

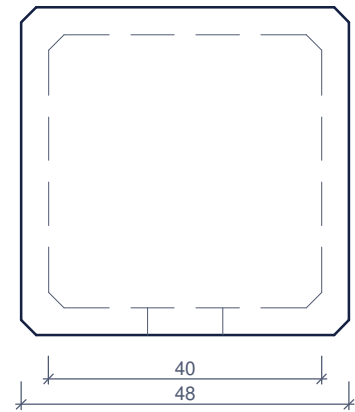
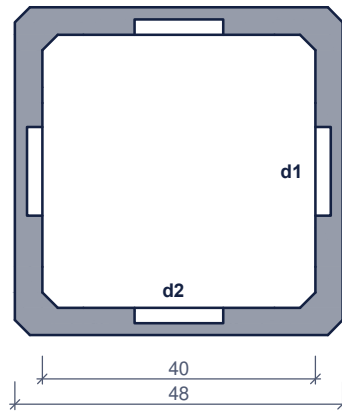
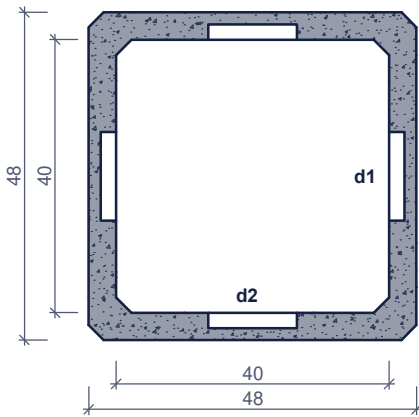
Kg/St: **70**
St/Pal: **12**

Opzetstuk
Rehausse

Kg/St: **50**
St/Pal: **12**

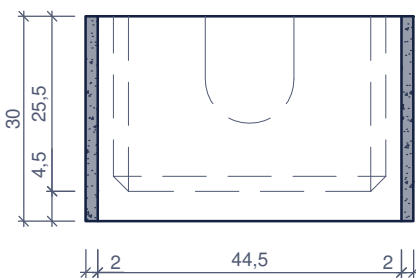
Deksel
Couvercle

Kg/St: **23**
St/Pal: **12**

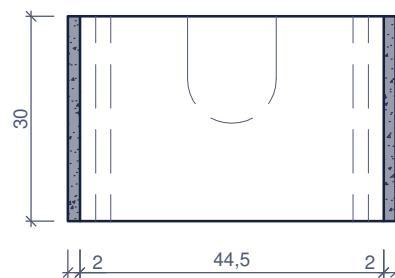


doorsnede
coupe

Toezichtput
Chambre de visite



Opzetstuk
Rehausse



vooraanzicht
vue frontale

Deksel
Couvercle



Kenmerken	TP_40/48 IE	Caractéristiques	Principe
in - / uitlaat d1	Ø 13cm	entrée / sortie	<p>Plaatsingsvoorschriften op aanvraag Prescriptions de pose sur demande</p>
in - / uitlaat d2	Ø 13cm	tuyau d'attente - aspiration	
hijslussen	-	points d' ancrage	
buitenafmetingen	48 X 48 X 30	dimensions extérieures	
verkeersbelastingsklasse	A15 (NBN EN 124)	classe de charge de traffic	
omgevingsklasse	EE3 (NBN B 15-001)	classe d'environnement	
milieuklasse	XC4, XF1 (NBN EN 206-1)	classe d' exposition	
druksterkteklasse	C35/45	classe de résistance	

afmetingen in cm - wijzigingen voorbehouden
dimensions en cm - sous réserve de modifications



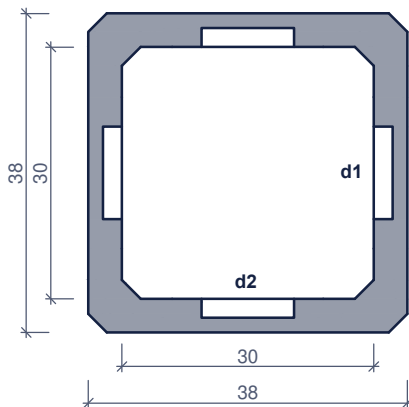
TOEZICHTPUT/ OPZETSTUK/ DEKSEL CHAMBRE DE VISITE/ REHAUSSE / COUVERCLE

TP_30/38 IE

bovenaanzicht vue de dessus

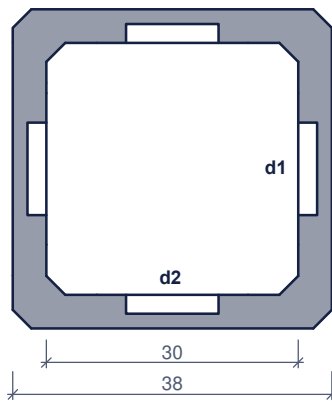
Toezichtput
Chambre de visite

Kg/St: 49
St/Pal: 18



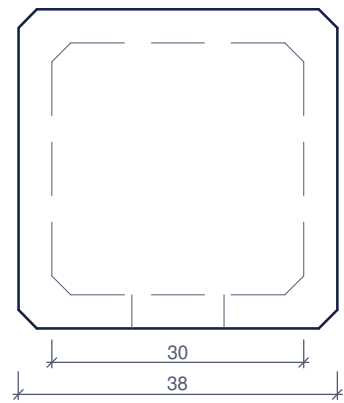
Opzetstuk
Rehausse

Kg/St: 39
St/Pal: 18



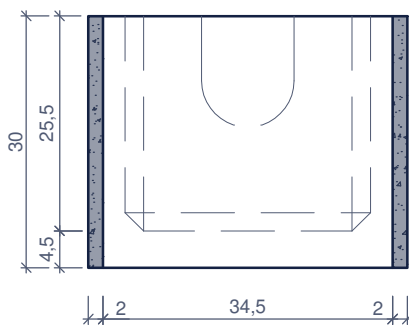
Deksel
Couvercle

Kg/St: 16
St/Pal: 18

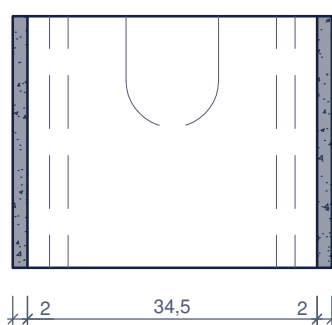


doorsnede coupe

Toezichtput
Chambre de visite



Opzetstuk
Rehausse



vooraanzicht vue frontale

Deksel
Couvercle



Kenmerken	TP_30/38 IE	Caractéristiques	Principe
in - / uitlaat d1	Ø 11cm	entrée / sortie	<p>Plaatsingsvoorschriften op aanvraag Prescriptions de pose sur demande</p>
in - / uitlaat d2	Ø 11cm	tuyau d'attente - aspiration	
hijslussen	-	points d' ancrage	
buitenafmetingen	38 X 38 X 30	dimensions extérieures	
verkeersbelastingsklasse	A15 (NBN EN 124)	classe de charge de traffic	
omgevingsklasse	EE3 (NBN B 15-001)	classe d'environnement	
milieuklasse	XC4, XF1 (NBN EN 206-1)	classe d' exposition	
druksterkteklasse	C35/45	classe de résistance	

afmetingen in cm - wijzigingen voorbehouden
dimensions en cm - sous réserve de modifications